

**ÖNEMLİ NOT:** Makineler teslim alınırken, hızlı bir şekilde gözden geçirilerek, taşıma ve nakliye sırasında herhangi bir hasarın meydana gelip gelmediği kontrol edilmelidir. Herhangi bir hasar ya da eksik var ise, tutanak hazırlanıp, ithalatçı, satıcı veya kargo firmasına başvurulmalıdır.

### İTHALATÇI FİRMA

TMT Tüketim ve Temizlik Maddeleri Makine Otomotiv Kimya San.ve Tic. Ltd. Şti.  
Üçyıldız Caddesi No:1/A 06130 Subayevleri  
KEÇİÖREN/ANKARA  
Tel. : 0 (312) 318 16 96 Fax : 0 (312) 316 66 94  
[www.tmtmakine.com](http://www.tmtmakine.com)  
[info@tmtmakine.com](mailto:info@tmtmakine.com)

### TEKNİK SERVİS MÜDÜRLÜĞÜ

TMT Tüketim ve Temizlik Maddeleri Makine Otomotiv Kimya San.ve Tic. Ltd. Şti.  
Üçyıldız Caddesi No:1/A 06130 Subayevleri  
KEÇİÖREN/ANKARA  
Tel. : 0 (312) 318 16 96 Fax : 0 (312) 316 66 94  
[www.tmtmakine.com](http://www.tmtmakine.com)  
[info@tmtmakine.com](mailto:info@tmtmakine.com)

### TEKNİK SERVİS ŞEFLİĞİ

TMT Pazarlama İç ve Dış Tic. Ltd. Şti.  
İstoç Çarşısı 1 Ada No:2 34550 Mahmutbey/İSTANBUL  
Tel : 0 (212) 659 33 60 Fax: 0 (212) 659 33 62  
[www.tmt pazarlama.com](http://www.tmt pazarlama.com)  
[info@tmt pazarlama.com](mailto:info@tmt pazarlama.com)

### İMALATÇI FİRMA



**GHIBLI S.p.A**  
Via Circonvallazione, 5  
27020 DORNO (PV) ITALY  
Tel: 00 39 0382/848811 Fax: 00 39 0382/84668  
[info@ghibli.it](mailto:info@ghibli.it)



## ENDÜSTRİYEL TEMİZLİK MAKİNELERİ



C 43 / L 13

## CİLALAMA – FIRÇALAMA – PARLATMA ZEMİN BAKIM MAKİNELERİ



## KULLANMA VE BAKIM KILAVUZU

- \* KURULUM \* KULLANMA
- \* TEKNİK ÖZELLİKLER \*SERVİS PARÇALARI
- \* BAKIM \* ARIZA GİDERME
- \* YETKİLİ SERVİS İSTASYONLARI

Bu el kitabı, makinenin doğru kullanım ve bakımı için gerekli bilgileri ihtiva etmektedir.  
Makineyi kullanmada önce dikkatlice okuyunuz ve ileriki muhtemel danışmalar için saklayınız.

## İTHALATÇI VE DİSTİRİBÜTÖR

ANKARA  
Üçyıldız Cd. No: 1/A 06130 Subayevleri  
Tel: (0312) 318 16 96 (pbx)  
Fax: (0312) 316 66 94  
[www.tmtmakine.com](http://www.tmtmakine.com)

İSTANBUL  
İstoç 1. Ada No: 2 34550 Mahmutbey  
Tel: (0212) 659 33 60 (pbx)  
Fax: (0212) 659 33 62  
e-mail: [info@tmtmakine.com](mailto:info@tmtmakine.com)

\* Satış \* Servis \* Parça





C 43 / L 13  
CİLALAMA – FIRÇALAMA – PARLATMA  
ZEMİN BAKIM MAKİNELERİ  
KULLANMA VE BAKIM KLAVUZU

İÇİNDEKİLER

<u>KONU BAŞLIKLARI</u>	<u>SAYFA NO</u>
1- TEKNİK ÖZELLİKLER	4
2- STANDART APARATLAR / İSTEĞE BAĞLI APARATLAR	5
3- GÖVDE KISMI PARÇA LİSTESİ VE ŞEMASI	6
4- SAP KISMI PARÇA LİSTESİ VE ŞEMASI	7
5- SAP KISMI ELEKTRİK ŞEMASI VE PARÇA LİSTESİ	8
6- REZERV TANKI PARÇA LİSTESİ VE ŞEMASI	9
7- KULLANMA VE BAKIM TALİMATI	10
8- KULLANIMDA UYULMASI GEREKEN KURALLAR	10
- ENERJİ BESLEMESİ	10
- ÇALIŞMA VE KULLANIM ALANI	10
- MAKİNEİN KURULUMU	11
- MAKİNEİN ÇALIŞTIRILMASI	11
- REZERV TANKİNİN KULLANILMASI	11
- APARATLAR	11
9- KULLANIM HATALARINA İLİŞKİN BİLGİLER VE KONTROL	12
10- KULLANIM SIRASINDA İNSAN VEYA ÇEVRE SAĞLIĞINA TEHLİKELİ VEYA ZARALI OLABİLECEK DURUMLARA İLİŞKİN UYARILAR	12
11- BAKIM VE ONARIMDA UYULMASI GEREKEN KURALLAR :	12
12- DEPOLAMA,TAŞIMA VE NAKLİYE SIRASINDA DİKKAT EDİLECEK HUSUSLAR :	12
13- ENERJİ TÜKETİMİ AÇISINDAN,VERİMLİ KULLANIMINA İLİŞKİN BİLGİLER:	12
14- KULLANIM ÖMRÜ:	12
15- GARANTİ	12
16- DEĞİŞİKLİK HAKKI	13



C 43 / L 13

## CİLALAMA – FIRÇALAMA – PARLATMA – ZEMİN BAKIM MAKİNELERİ TEKNİK ÖZELLİKLERİ



L 13



C 43

### TEKNİK ÖZELLİKLER

MODEL	C 43	L 13
ÇALIŞMA VOLTAJİ	220 V / 50 Hz	220 V / 50 Hz
MOTOR GÜCÜ	1000 W	500 W
FIRÇA SAPI	430 mm	330 mm
DİSK ÇAPI	430 mm	330 mm
DİSK DÖNÜŞ HIZI	154 dev./dak.	188 dev./dak.
SES DESİBELİ	54 dB(A)	54 Db(A)
ELEKT. AKSES. BAĞLANTISI	Var	Var
ELEKTRİK KULLANIM SINIFI	1. Sınıf	1. Sınıf
FIRÇA BASINCI	40,3 g/cm <sup>2</sup>	36,7 g/cm <sup>2</sup>
ŞANZİMAN	Dişli	Dişli
EBATLAR (E/B/Y)	1200x542x425 mm	1040x440x370 mm
AĞIRLIK	41 Kg	22 Kg
KABLO UZUNLUĞU	12 m	10 m

### 8- GARANTİ :

WİRBEL cila veyer temizleme makineleri, yedek parça,sarf malzemeleri ve servis işçiliği için 10 (on) yıllık bir süre boyunca tam garantiye sahip olup, garanti belgesinde belirtilen hükümlere tabidir. İmalat hatalarına karşı ise, 2 (iki) yıl garantilidir.

**Bu kullanma kılavuzunda açıklanan kurallara aykırı kullanılması, orijinal olmayan yedek parçaların kullanılması, yetkisiz kişilere onarılması , usulüne uygun taşınmaması gibi durumlarda, garanti hakları kesinlikle ortadan kalkar.**

### 9- DEĞİŞİKLİK HAKKI :

Üretici firma, makine üzerinde ve aksesuarlarda, önceden belirtmeksizin değişiklik yapma hakkını saklı tutar.

Bu kullanma kılavuzu TMT Tüketim ve Temizlik Madde ve Makineleri Otomotiv Kimya San. Ve Tic. Ltd. Şti'nin özel malıdır. Hiçbir şekilde, özel yazılı izin olmadan kısmen ya da tamamen değiştirilemez, kopya edilemez.



**b)Fırçalar:** Eğer temizlik işlemi fırça gerektiriyorsa, temizlenecek ortama göre seçtiğiniz fırçayı, makine gövde altındaki ilgili yere (flanşa), merkezleyerek yerleştiriniz.

**2- KULLANIM HATALARINA İLİŞKİN BİLGİLER VE KONTROL :**

- Makinenizi uygun olmayan elektrik prizine takmayınız,
- Makinenin fırçalarını ped tutucuyu ve pedlerini takarken, makine merkezine iyi yerleştiriniz,
- Makinenin üzerine, direk olarak su püskürtmeyiniz,
- Makine çalışırken, makinenin üzerine baskıda bulunacak hareketlerden kaçınınız.

**3- KULLANIM SIRASINDA İNSAN VEYA ÇEVRE SAĞLIĞINA TEHLİKELİ VEYA ZARALI OLABİLECEK DURUMLARA İLİŞKİN UYARILAR :**

- Ehil olmayan kişilerce kullanılmamalıdır,
- İnsanların yoğunlukta bulunduğu yerlerde kullanılmamalıdır, kazaya sebebiyet verebilir,
- Makine ve insan sağlığına zarar verebilecek kimyasallar kullanılmamalıdır.

**4- BAKIM VE ONARIMDA UYULMASI GEREKEN KURALLAR :**

WİRBEL cila ve zemin bakım makinelerinin bakım ve onarımları sadece yetkili servislerce yapılmalıdır.

**5- DEPOLAMA,TAŞIMA VE NAKLİYE SIRASINDA DİKKAT EDİLECEK HUSUSLAR :**

WİRBEL cila ve zemin bakım makineleri, orijinal kutusu ve ambalajı ile taşınmalı ve nakledilmelidir. Depolama, taşıma ve nakliye sırasında, yukarıya gelecek taraf, ambalaj üzerinde, standartlara uygun olarak işaretlenmiştir. Bu uyarıya uyulması gereklidir. Depolama, taşıma ve nakliye sırasında genellikle üzerinde, herhangi bir ağırlığın koyulmaması gerekir. Aksi halde, makineler hasar görebilir.

Dikkat : Depolama, taşıma,nakliye sırasında, talimatlara uyulmamasından kaynaklanan hasarlar, garanti kapsamı harici olup, üreticinin ve satıcının sorumluluğu dışındadır.

**6- ENERJİ TÜKETİMİ AÇISINDAN,VERİMLİ KULLANIMINA İLİŞKİN BİLGİLER:**

WİRBEL cila ve yer temizleme makineleri, enerji açısından verimli kullanabilmek için, şu hususların yerine getirilmesi gereklidir;

a-Kullanılan mekandaki sabit elektrik tesisatı, TSE normlarına uygun olmalıdır.

b-Prizdeki elektrik voltajı 220 V /50 Hz standardında olmalıdır.

c- WİRBEL cila ve yer temizleme makineleri için, prizden alınabilecek güç, en az 1,37 HP / 1000 W'a yeterli olmalıdır.

d-Prizde,fişte,kabloda, herhangi bir kırık, sıyrık, kısa devre v.b. olmamalıdır.

e-Makinelerin 1 saatte tükettikleri elektrik miktarı;

C 43 modeller için 1 KW,

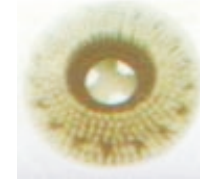
L 13 modeller için 0,5 KW 'dır.

**7- KULLANIM ÖMRÜ:**

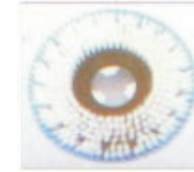
- Bakım onarımlarının yetkili servislerce yaptırılması,
- Değiştirilen parçaların orijinal olması,
- Periyodik bakım,makinenin temizliği ve arıza giderme hususlarında, bu kılavuzda yazılanlara uyulması kaydıyla; **10 yıldır.**

**C 43 / L 13  
CİLALAMA – FIRÇALAMA – PARLATMA – ZEMİN BAKIM  
MAKİNELERİ İSTEĞE BAĞLI APARATLARI**

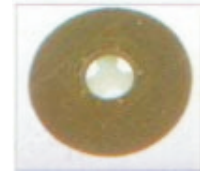
C 43 İSTEĞE BAĞLI APARATLAR		
S. NO	KOD NO	PARÇA TANIMI
1	00-241	ZEMİN YIKAMA FIRÇASI
2	00-243	HALI YIKAMA FIRÇASI
3	00-240	PED TUTUCU
4	00-230	REZERV TANKI
L 13 İSTEĞE BAĞLI APARATLAR		
5	00-232	ZEMİN YIKAMA FIRÇASI
6	00-234	HALI YIKAMA FIRÇASI
7	00-231	PED TUTUCU
8	00-230	REZERV TANKI



1



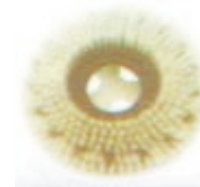
2



3



4-8



5



6



7





C 43 / L 13

## CİLALAMA – FIRÇALAMA – PARLATMA – ZEMİN BAKIM MAKİNELERİ KULLANMA VE BAKIM TALİMATI

### 1- KULLANIMDA UYULMASI GEREKEN KURALLAR

#### A- DİKKAT

Elektrik kablosunun, makinenin fırçasının ve pedinin altına gelmemesine dikkat ediniz.

#### B- KULLANIM SAFHASINDA UYULMASI GEREKEN EMNİYET KURALLARI : CİHAZINIZI KULLANMADAN ÖNCE, TÜM BİLGİLERİ OKUYUNUZ

Yangın, elektrik çarpması veya kaza risklerini önlemek için ;

- Sadece üreticinin önerdiği ve kullanma kılavuzunda belirtildiği gibi kullanınız.
- Cihazı fişe takılı bırakıp gitmeyiniz.
- Hasarlı kablo veya fiş ile cihazı kullanmayınız. Eğer cihaz, çalışması gerektiği gibi çalışmıyor ise, örneğin yüksekte düşmüş, suyun içine düşmüş, hasar görmüş... ise, kullanmadan önce yetkili servise gösteriniz.
- Orjinalinden farklı kablo kullanmayınız, çalışma kapasitesine uygun olmayabilir.
- Kabloyu prizden çekmeden önce tüm düğmeleri kapatınız.
- Kablodan çekerek fişi prizden çıkarmayınız. Fişten tutarak çıkarmanız önerilir.
- Islak elleriniz ile cihazda veya fişinde işlem yapmayınız.
- Makinenizi temiz ve düzenli tutunuz,
- Kimyasallar ve su dolu iken, hiçbir zaman deterjan tankının takılı olduğu kolu indirip, düz/yatay duruma getirmeyiniz. Aksi takdirde deterjan yere boşalır.
- Kullandığınız ped veya fırçaların iyi bir durumda olmasını sağlayınız.
- Makineyi gerek ped tutucu, gerekse fırça üzerinde bulunur durumda bırakmayınız, her işlemten sonra bu aparatları mutlaka üzerinden çıkartarak muhafaza ediniz.
- Makineyi kirli durumda bırakmayınız. Deterjan tankını, yapılacak her işlemten sonra temizleyiniz, kanalların tıkanmamasını sağlayınız.
- Eğer enerji kablosu zarar görmüşse, makineyi çalıştırmayınız, kabloyu hemen değiştiriniz.

#### C- ENERJİ BESLEMESİ :

WIRBEL, cila ve zemin bakım makineleriniz, sadece üzerindeki tanımlama etiketinde bulunan bilgilere tekabül eden akım ile kullanılır. Elektrik akımı;

C 43 : 220 V / 50 Hz / 1000 W

L 13 : 220 V / 50 Hz / 500 W 'tır.

#### D- ÇALIŞMA VE KULLANIM ALANLARI :

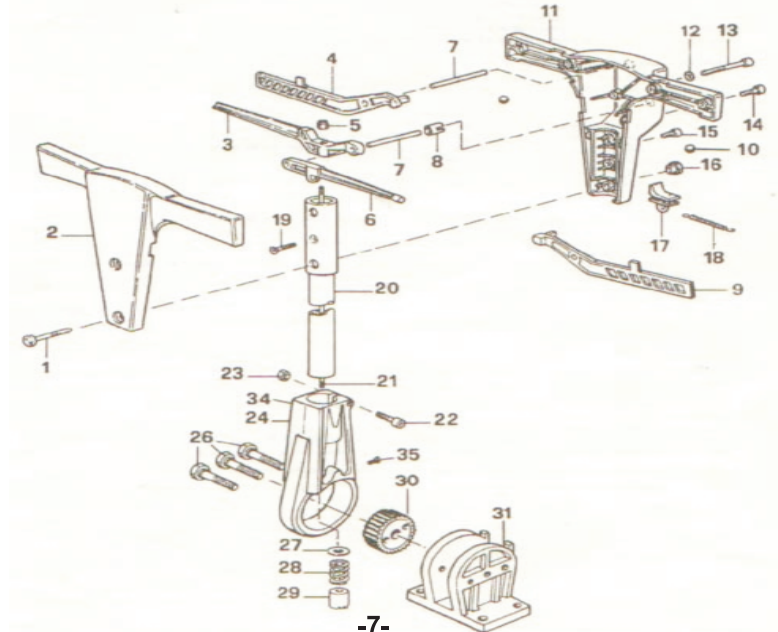
- a-) Cila Atma:** Cilanın cinsine göre süt ve kristalize cila atma işleminde,
- b-) Cila Bakım:** Cilalı yüzeyleri, cila bakım maddesi kullanarak, günlük bakımlarını yapmak
- c-) Parlatma:** Yıpranan cilalar üzerine yeni cila sürülüp, parlatmak için (özellikle mermer alanların parlatılmasında),
- d-) Sert Zemin Yıkama:** Kirli sert zeminler, inşaat sonrası yerlerin temizlenmesi ve günlük zemin temizliğinde,



C 43 / L 13

## CİLALAMA – FIRÇALAMA – PARLATMA – ZEMİN BAKIM MAKİNELERİ SAP KISMI PARÇA LİSTESİ VE ŞEMASI

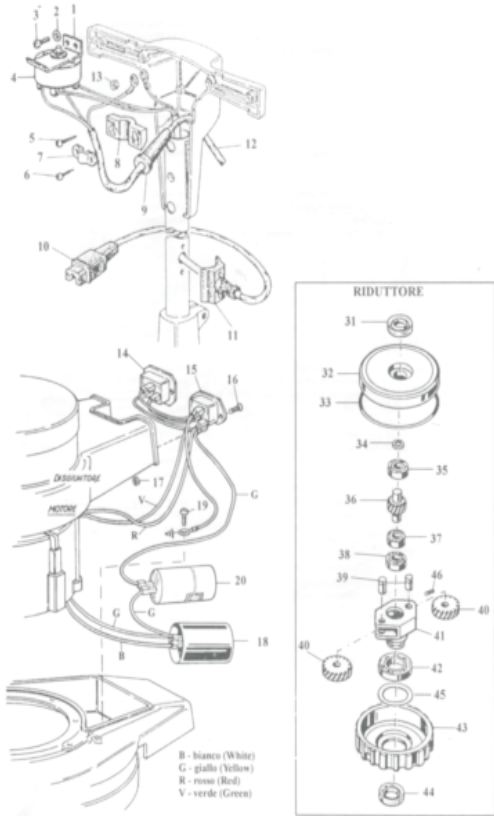
SIRA NO	PARÇA ADI	SIRA NO	PARÇA ADI
01	Konik Başlıklı Vida	17	Emniyet Mandalı
02	Kabza Kapağı	18	Yay
03	Kanca Kolu	19	Tespit Kapak Vidası
04	Sağ El Çalıştırma Kolu	20	Kol Yatağı
05	Kanca Pim Somunu	21	Sap Kancası
06	Rezerv Tank Kolu	22	Ayak Sapı Vidası
07	Mil	23	Somun
08	Aralayıcı	24	Mafsal Birleşimi
09	Sol El Çalıştırma Kolu	25	Mafsal Mili
10	Bilye	26	Dişli Vidası
11	Kabza Kapağı	27	Pul
12	Rondela	28	Dişli Piston Ucu Yay
13	Kabza Gövde Vidası	29	Dişli Pistonu
14	Kabza Vidası	30	Dişli Tambur
15	Alt Kapak Vidası	31	Mafsal Yatağı
16	Somun	32	Dişli Sabitleme Vidası



C 43 / L 13

**CİLALAMA – FIRÇALAMA – PARLATMA – ZEMİN BAKIM  
MAKİNELERİ SAP KISMI ELEKTRİK ŞEMASI  
VE PARÇA LİSTESİ**

SIRA NO	PARÇA ADI
01	Akım Anahtarı Sabitleme Plakası
02	Rondela
03	Etriye Sabitleme Vidası
04	Akım Kesici Anahtar
05	Kablo Klemens Vidası
06	Kablo Klemens Vidası
07	Kablo Klemens Üst Yatak
08	Kablo Klemens Alt Yatak
09	Kablo Muhafaza Kılavuzu
10	Kablo Fişi
11	Kablo Muhafaza Kapağı
12	Besleme Kablosu
13	Topraklama Vidası
14	Yardımcı Priz
15	Besleme Prizi
16	Priz Sabitleme Vidası
17	Priz Somunu
18	Başlama Kondansatörü 98 mF
19	Vida
20	Devreye Alma Kondansatörü
31	Yağ Keçesi
32	Dişli Yatağı
33	Conta
34	Lastik Rondela
35	Rulman
36	Metal Dişli
37	Rulman
38	Rulman
39	Pim
40	İndirgeç Dişlisi
41	Göbek Mili
42	Rulman
43	Dişli Kovanı
44	Yağ Keçesi
45	Pul Vida



C 43 / L 13

**CİLALAMA – FIRÇALAMA – PARLATMA – ZEMİN BAKIM  
MAKİNELERİ REZERV TANKI PARÇA LİSTESİ VE ŞEMASI**

SIRA NO	PARÇA ADI
01	Yol Verme Pimi
02	Yol Verme Yuvası
03	Metal Pim
04	Sabitleyici
05	Tank
06	Conta
07	Aşağı Vana
08	Metal Vida
09	Boru
10	Boru Bağlantı Elmanı
11	Yol Verme Çubuğu
12	Yukarı Vana
13	Yay
14	Metal Pim
15	Tank Sabitleme Elemanı
16	Komple Yatak Vidası

