

## TÜRKİYE GENEL DİSTRİBÜTÖRÜ

TMT. Tüketim ve Temizlik Maddeleri Makine Otomotiv Kimya San.ve Tic.Ltd.Şti.  
Üçyıldız Caddesi No:1/A 06130 Subayevleri KEÇİÖREN/ANKARA  
Tel. : 0 (312) 318 16 96 (pbx) Fax : 0 (312) 316 66 94  
info@tmtmakine.com  
www.tmtmakine.com

## TEKNİK SERVİS MÜDÜRLÜĞÜ

TMT. Tüketim ve Temizlik Maddeleri Makine Otomotiv Kimya San.ve Tic.Ltd.Şti.  
Üçyıldız Caddesi No:1/A 06130 Subayevleri KEÇİÖREN/ANKARA  
Tel. : 0 (312) 318 16 96 (pbx) Fax : 0 (312) 316 66 94  
info@tmtmakine.com  
www.tmtmakine.com

## İMALATÇI FİRMA

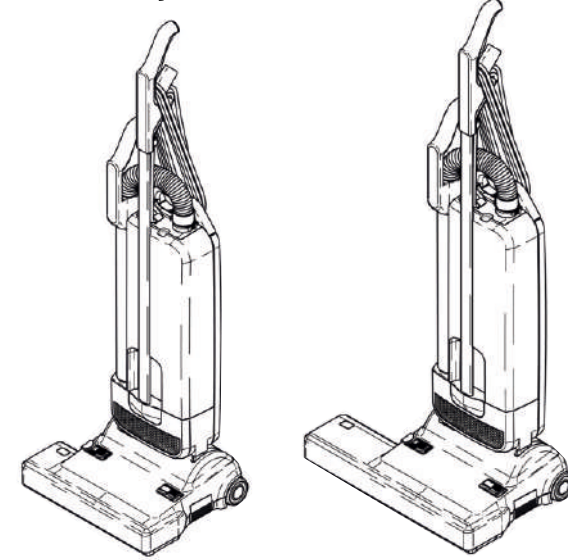


SEBO STEIN & CO GMBH  
42553 Velbert (Germany) Wülfrather Strasse 47-49  
Tel: 00 49 0 2053/8981 Fax: 00 49 0 2053/8985  
www.sebo.de marketing@sebo.de

## YETKİLİ BAYİİ



## SEBO 370 - SEBO 470 YATAY FIRÇALI TEMİZLİK MAKİNELERİ



## KULLANMA VE BAKIM KILAVUZU

- \* KURULUM \* KULLANMA
- \* TEKNİK ÖZELLİKLER \* SERVİS PARÇALARI
- \* BAKIM \* ARIZA GİDERME

Bu el kitabı, makinenin doğru kullanım ve bakımı için gerekli bilgileri ihtiva etmektedir. Makineyi kullanmadan önce dikkatlice okuyunuz ve ileriki muhtemel danışmalar için saklayınız.


**ÖNEMLİ NOT :** Makineler teslim alınırken, hızlı bir şekilde gözden geçirilerek, taşıma ve nakliye sırasında herhangi bir hasarın meydana gelip gelmediği kontrol edilmelidir. Herhangi bir hasar ya da eksik var ise, tutanak hazırlanıp, imalatçı, satıcı veya kargo firmasına rücu edilmelidir.

**Toz ve Kirleri %100 emer- %100 muhafaza ederler!...**  
**HEPA FİLTRE"Yüksek Etkinlikte Partikül Yakalama Özelliğine sahip" MAKİNELER!...**



DEĞERLİ  KULLANICISI,

SEBO ailesine hoş geldiniz!...

Artık siz de; performansı, kalitesi, dayanıklılığı, kullanılabilirliği... gibi üstün özellikleri nedeniyle, Avrupa ve Amerika'da kendi türdeşleri arasında en çok satılan ve beğenilerek kullanılan yatay fırçalı kuru sistem  halı ve zemin temizlik makinesinin sahibisiniz.

1996'dan beri Türkiye'deyiz. İstisnasız, bütün kullanıcılardan "teşekkür" aldık. Umarız siz de makinenizden memnun kalacaksınız.

Bundan böyle özellikle duvardan duvara halılarınız için temizlik bir problem olmaktan çıkacak, hızlı ve yorulmadan dip ve yüzeylerdeki toz ve kirler %100 emilecek ve %100 muhafaza edilecektir. Makineniz, HEPA FİLTRE, yani "yüksek etkinlikte partikül yakalama özelliğine" sahiptir, bu manada allerjen mikropların, mayt ve akarların düşmanlarıdır. Makinenizin bu özellikleri uluslararası belgelerle kanıtlanmıştır. Avrupa Tedarikçiler Birliği'nce öneri belgelidir.

SEBO, halılarınızda; kurutma, kokuşma, kasma, kelleşme derdine son verecektir.

Makineniz, çok özel emniyet tertibatlarıyla donatılmıştır. Işıklı göstergeleri sizi devamlı bilgilendirir.

Bez torba kullanımı size tasarruf sağlayacaktır. Yıllarca servis gereği duymayacaksınız. Gerekteğinde, en hızlı ve kaliteli servisi ve orjinal parçaları hazır bulacaksınız, sarf malzemesi problemi yaşamayacaksınız. Her şey bir telefon kadar yakın olacaktır.

Böylesine yüz ağartan bir ürünün distribütörü olmanın mutluluğunu, SEBO'nun üreticisi Alman STEIN & Co firmasına ve siz değerli kullanıcılara teşekkürlerimizi sunarak paylaşmak isteriz.

Sağlıcakla, mutlu ve iyi günlerde kullanmanız dileğiyle!...

Türkiye Genel Distribütörü  
TMT Tüketim ve Temizlik Mak. Ltd. Şti.

## KAĞIT FİLTRE TORBASINI TEKRAR KULLANMAYIN

### Filtrelerin Değiştirilmesi

Mikro-filtre (37) filtre torbası haznesinin içerisinde yer alır.

Mikrofiltreyi değiştirmek için çekerek çıkarın.

Çıkardığınız Mikro-filtreden eklem mekanizmasına partikül

kaçmadığından emin olun. Yeni Mikro-filtreyi (37) yerleştirmek için,

metal çubuğu (38) kaldırın ve yeni Mikro-filtreyi yerine yerleştirin.

Hava Çıkış Filtresi (39), filtre torbasının altında, ayrı bir filtre tutucu (40)

içerisinde yer alır. Hava Çıkış Filtresini (39) değiştirmek için, filtre tutucuyu

(40) çıkarın. İçerideki filtre kolaylıkla yerinden çıkarılabilir.

Yeni Hava Çıkış Filtresini sızdırmazlık contası (41) aşağıda olacak

şekilde yerleştirin ve filtre tutucuyu tekrar yerine takın.

Mikro-filtreyi ve Hava Çıkış Filtresini kirlendiğinde veya en geç

20 kağıt filtre torbası kullanıldıktan sonra değiştirin.

Filtreleri yıkamayın. Kağıt filtre torbalarını tekrar kullanmayın.

Filtre torbası hazne kapağı (29) sadece bütün filtreler

ve filtre torbası yerine düzgün bir şekilde oturmuşsa kapanır.

Eğer kapanmıyorsa zorlamayın ve filtrelerin doğru yerleştirildiğinden

emin olun.

### Fırça Şeridinin Değiştirilmesi

Fırça şeridini (42) değiştirmek için, butona (43) basın, yan plakayı (44)

çıkartın ve fırça kasnağını, fırça şeridi (42) çıkarılabilecek konuma

gelineye kadar döndürün. Fırça şeridini (42) çekerek rayında çıkarın.

Yeni fırça şeridini yerine takın ve tam olarak yerine oturduğundan

emin olun. Yan plakayı (44) tekrar yerine bastırarak takın.

Yan plakanın (44) tam olarak yuvasına yerleştirildiğinden emin olun.

### Tıkanıklıkların Temizlenmesi

Spiral hortumda (6) meydana gelen tıkanıklık kilitleme mandalı (3) yanlardan

sıkılarak hortum çıkarıldıktan sonra giderilebilir. Spiral hortumun (6) her iki

ucunu da kontrol edin.

Eğer görünür bir tıkanıklık yok ise, bağlantı ağzına (24) spiral hortumu ters

çevirerek tutun, diğer ucu elinizle kapatın ve makineyi çalıştırın.

Gerekirse elinizi hızlı bir şekilde elinizi açın kapatın.

Eğer uzatma borusunda (7) bir tıkanıklık varsa, spiral hortumu (6) çekerek

çıkartın, uzatma borusunu (7) yuvasında ayırın ve ışığa doğru tutun.

Tıkanıklık görünüyorsa uzun bir cisim ile tıkanıklığı açın.

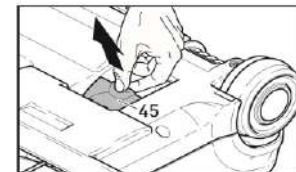
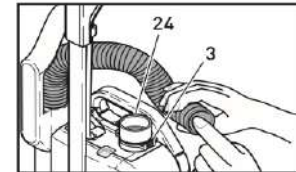
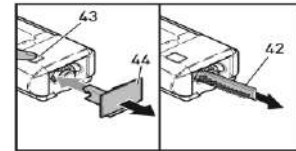
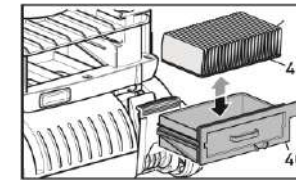
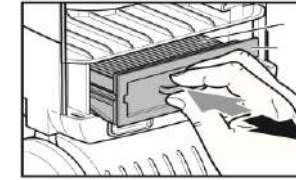
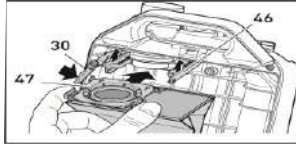
**UYARI! Tıkanıklıkları gidermek için hiçbir zaman sivri objeler kullanmayın.**

Aynı zamanda, eklem mekanizmasında ve fırçalı başlığın tabanında yer alan

turuncu kapağın (45) içerisinde bir tıkanıklık olup olmadığını da kontrol edin.

Lütfen fırçalı başlık üzerinde yer alan bu iki ağız arasındaki kanalın temiz

olduğundan emin olun.



# SEBO 370 ve SEBO 470 YATAY FIRÇALI TEMİZLİK MAKİNELERİ KULLANMA VE BAKIM KILAVUZU

## İÇİNDEKİLER

1. Aksesuarlar
2. Teknik Veriler
3. Güvenlik Talimatları
4. Elden Çıkarma Notu
5. Ürün Tanımları
6. Montaj
7. Kullanım Talimatları
8. Bakım ve Servis

## 1. AKSESUARLAR

### İsteğe Bağlı Aksesuarlar:

- 1 1495 Uzatma Hortumu 2800 mm
- 2 1084 Uzatma Borusu 490 mm
- 3 1094 Toz Fırçası
- 5 1325 Duvar ve Zemin Fırçası
- 6 7290 Kombi Başlık
- 7 1496 Radyatör Fırçası
- 8 1081 Tutma Klipsi

### Servis Parçaları:

- 1 5093N Kağıt Filtre Torbası
- 2 5036ER Mikrofiltre
- 3 50170ER Hava Çıkış Filtresi
- 4 50169ER Hava Çıkış Filtresi HEPA
- 5 50415 Fırça Şeridi 300
- 5 2046 Fırça Şeridi 350/360/370
- 5 4028 Fırça Şeridi 450/460/470

## TEKNİK VERİLER

### Vakumlu Temizleyici:

Vakum Motoru.....	890 Watt
Emiş Gücü.....	243 mbar
Hava Debisi.....	43,3 l/sn
Filtre Torbası.....	5,0litre/3 katman
Çalışma Genişliği.....	300/360/460 mm
Fırça Şeridi.....	Değiştirilebilir
Fırça Tahriki.....	Kaymaz dişli kayış
Kablo.....	12 m
Ağırlık.....	8,2/8,3/8,7 kg
Muhafaza.....	Çift izolasyon

### EN 603335-2-69 Tarafından Belirlenmiş Değerler:

Ses basıncı seviyesi L <sub>pA</sub> .....	< 67 dB (A)
Sapma K <sub>pA</sub> .....	2 dB (A)
El-Kol Titreşim Değeri.....	< 2.5 m/s <sup>2</sup>
Sapma K.....	0.2 m/s <sup>2</sup>

### Orijinal Kullanım Kılavuzu

Orijinal Kullanım Kılavuzu



**Bu kılavuzu cihazı çalıştırmaya başlamadan önce mutlaka okuyun.**



**DİKKAT! Bu sembol ile işaretlenmiş güvenlik talimatlarına uyulmaması tehlike oluşturabilir.**

SEBO'yu seçtiğiniz için teşekkür ederiz. Aldığınız ürünümüzden memnun kalmanız için elimizden gelen bütün gayreti gösterdik. SEBO, en son teknoloji ve materyaller kullanılarak Almanya'da üretilmiş ve dizayn edilmiştir. S-Sınıfı filtrasyon ve etkili temizlik performansı size en yüksek temizlik verimini sağlayacaktır. Eğer bir geri bildirimde bulunmak isterseniz bizimle [www.sebotr.com](http://www.sebotr.com) üzerinden irtibata geçebilirsiniz.

## 1.BAKIM VE SERVİS

### Filtre Torbası Göstergesi

Eğer ikaz göstergesi (4) turuncu renge dönerse bu azalmış hava sirkülasyonunu işaret eder.

Bu durum kirli filtrelerde, hortum, uzatma borusu veya tabanda bir tıkanıklıktan (Temizleme için 'Tıkanıklıkların Temizlenmesi' bölümüne bakın.) veya dolu filtre torbasından kaynaklanıyor olabilir. Çok ince tozların vakumlanması filtre torbasının, dolmamış olmasına rağmen, daha erken değiştirilmesini gerektirebilir.

Saç topağı benzeri şeyler ise hava akımını kolay geçişini sağladığı için filtre torbasının aşırı dolmasına sebep olabilir.

### Kağıt Filtre Torbasının Değiştirilmesi

Kağıt filtre torbasını değiştirmek için, mandalı (159 kaldırın, ve hazne kapağını (29) açın.

Kolu (30) sağa doğru itin. Şekilde gösterildiği biçimde öne doğru filtre torbasını çekerek çıkarın.

Yeni filtre torbasını tekrar yerine yerleştirin. Lütfen filtre torbasının kapak kısmının (47) tutucunun (47) her iki tarafına da tam yerleştirildiğinden emin olun ve yerine oturup kilitleninceye kadar itin.

Kullanılmış filtre torbası üzerinde yer alan kapak vasıtasıyla bir daha açılmamak üzere kapatılabilir.

## 1. KULLANIM TALİMATLARI

SEBO EVOLUTION 370/470 dik vakum makinesi, yüksek performans, kolay kullanım ve sağlamlık için dizayn edilmiştir. Manuel yükseklik ayarlı fırçalı başlık halılarınızı ve diğer zeminlerinizi güvenle derinlemesine temizleyecektir. Teleskobik hortum ve uzatma borusu her türlü temizliğinizi yapmanızı sağlayacaktır.

SEBO Evolution, S-Sınıfı filtre teknolojisi ile modern hijyen ihtiyaçlarınızı karşılayacaktır.

Ayak pedalı mandalı (25) makineyi dik pozisyonda sabitler. Pedala (19) basarak filtre torbası haznesini (20) geriye doğru yatırabilir ve kullanım pozisyonuna getirebilirsiniz.

Açma/Kapama butonu (10) fırçalı başlığın kenarına ergonomik bir şekilde yerleştirilmiştir ve ayak ucuyla dokunarak çalıştırılabilir.

Fırça yüksekliği ayakla ya da uzatma borusunun ucuyla değiştirilebilir. Bunun için, makineyi dik pozisyona getirin, ve uzatma borusunu yuvasından çıkarın. Uzatma borusunun (7) ucu fırça ayar butonunun (11) üzerindeki yuvayla (26) uyumludur. Fırça ayar butonuna (11) basarak fırça yüksekliği en düşük seviye olan 1 ile en yüksek seviye olan 4 arasında ayarlanabilir. Fırça yeniyken 2 pozisyonuna getirin. Eğer itmekte zorluk çıkarıyorsa 3 veya 4 pozisyonuna getirin. EU Regülasyonları 665/2013 ile uyumlu yüksek enerji verimliliği ve derin ve yoğun temizlik için 1 pozisyonunu tavsiye ediyoruz.

Makine bir fırça sıkışma ikaz ışığına (27) sahiptir. Eğer fırça sıkışmış veya aşırı yüke binmişse makine kendini otomatikman kapatacak ve ikaz göstergesi (36) turuncu renkte yanacaktır. Bu gerçekleşirse fişi prizden çıkarın ve sıkışmayı temizleyin.

**UYARI! HER ZAMAN, makinenin herhangi bir parçasını çıkaracağınız zaman fişi prizden çıkarın.**

Uzatma borusunu (7) veya spiral hortumu (6) kullanmak için makineyi dik pozisyona getirin, uzatma borusunu makineden ayırın ve kilitlenene kadar hortumu gerdirin. Uzatma borusunu tekrar yerine yerleştirdiğinizde, yuvanın üst tarafında yer alan muhafazaya (35) tam olarak yerleştirildiğinden emin olun.

Spiral hortum (6) tek başına kullanılabilir. Bunun için, lütfen uzatma borusunun (7) arka tarafında yer alan butona (28) basın ve spiral hortumu (6) borudan (7) çekerek çıkarın. Kullandıktan sonra hortumu tekrar boruya takın. Aksesuarlar (17,18) hem spiral hortumun hem uzatma borusunun ucuna takılarak kullanılabilir.

## 1. GÜVENLİK TALİMATLARI

Lütfen bu talimatları muhafaza edin. Eğer cihazı üçüncü bir kişiye verirsiniz, lütfen bu talimatları da iletin. Cihazın kullanımı sizin sorumluluğunuzdadır. Üretici/Tedarikçi cihazın hatalı kullanımından kaynaklanabilecek yaralanmalardan sorumlu değildir.

Bu cihaz, otel, okul, hastane, fabrika, mağaza, ofis, ibadet alanları v.b. ticari amaçlı kullanım içindir.

Bu cihaz, çocuklar dahil, zayıf fiziksel, algısal ve zihinsel becerilere sahip veya yetersiz bilgi ve deneyim sahibi olmayan kişilerin kullanımı için uygun değildir.

Çocukların cihaz ile oynamadığından emin olmak için nezaret altında tutulmalıdır. Temizlik ve kullanıcı bakımları işlemleri sıkı kontrol altında olmaksızın çocuklar tarafında yapılmamalıdır.

### UYARILAR

Cihazı kullanmadan önce, özellikle güç kablosu ve hortumda, her zaman bir hasar olup olmadığını kontrol edin.

Eğer bir bileşen zarar görmüşse, orijinal SEBO parçası ile değiştirilmesi gerekir. Güvenlik gerekçeleriyle dahili parçalar yetkili bir servisçe değiştirilmelidir. Orijinal olmayan parça kullanımı garanti kapsamından feragat etmek anlamına gelir ve ciddi güvenlik riskleri oluşturabilir. Garanti kapsamındaki bütün tamiratlar yetkili SEBO servislerince yerine getirilmelidir.

Elektrikli bir cihaz olması sebebiyle sıvı, nem ve aşırı ısıya maruz kalmasını engelleyin.

**Herhangi bir bakım/onarım işleminde önce her zaman fişi prizden çıkarın.**

Hasar görmüş cihazı kullanmayın.

İnsanlar ve hayvanlar üzerinde kullanmayın.

**Cihaz sıvıların, keskin objelerin, kül gibi sıcak materyallerin veya zararlı/tahriş edici tozların çekilmesi için uygun değildir.**

Yanıcı, patlayıcı veya tahriş edici materyal ve gazların bulunduğu ortamlarda cihazı kullanmayın.

Parmaklarda yaralanmaya sebep olma riski sebebiyle fırça dönerken dokunmayın.

Cihaz sadece hatasız ve uygun elektrik şebekesine bağlanmalıdır.

Hasarlı/bozulmuş cihazı prize takmayınız.

Kabloyu keskin köşelerden, çıkıştıktan, ezilmekten, aşırı gerilmekten (çok sıkı sarmak gibi) koruyun.

**Sadece kuru yüzeylerde kullanın. Dış mekanlarda ve nemli ortamlarda kullanmayın veya depolamayın.**

İşiniz bittiğinde veya çalışmaya ara verdiğinizde, her zaman cihazı kapatın, fişi prizden çekin ve fırçanın dönmediğinden emin olun.

Cihazı sadece taşıma kolundan kavrayarak taşıyın. Her zaman cihazı tutma kolunu kavrayarak çalıştırın.

Cihazı her zaman sabit bir yüzeyde muhafaza edin.

Cihaz kullanılmıyorsa, takılma riskini azaltmak için kabloyu yerine sarın.

## 1. ELDEN ÇIKARMA NOTU



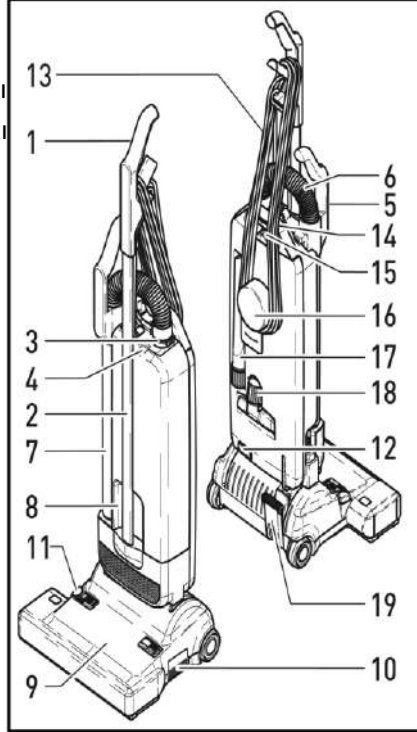
Kullanılmış cihazları elden çıkarırken yerel otoriteler ile irtibata



geçmenizi tavsiye ederiz.

## 2. ÜRÜN TANIMLARI

1. Tutma Sapı (Kabza)
2. Alüminyum Tutma Sapı
3. Hortum Kilitleme Segmanı
4. Filtre Torbası İkaz Lambası
5. Uzatma Borusu Sapı
6. Spiral Hortum
7. Uzatma Borusu
8. Ön Taşıma Sapı
9. Fırçalı Başlık
10. Açma/Kapama Anahtarı
11. Fırça Ayar Butonu
12. Gövde Kilitleme Mandalı
13. Güç Kablosu
14. Arka Taşıma Kulpu
15. Kapak Kilitleme Mandalı
16. Kablo Sarma Kancası
17. Dar Köşe Başlığı
18. Koltuk ve Döşeme Başlığı
19. Ayak Pedalı (Kullanım Öncesi Yatırma Pedalı)



**Lütfen bütün kullanma kılavuzunu okuyun. UYARILARI anlamadan**

**önce makineyi kullanmaya başlamayın.**

## 1. MONTAJ

### Makinenin Kurulması/Montajı

Filtre torbası haznesini (20), eklem mekanizması (21) ve destek kolu (46) dik pozisyonda iken, dikkatlice fırçalı başlığın (9) üzerine yerleştirin gövde kilitleme mandalı (12) kilitleninceye kadar üzerine oturtun.

Çıkarmak için gövde kilitleme mandalına (12) basın ve filtre torbası haznesini (20) fırçalı başlıktan (9) ayırın.

Güç kablosunu makineye takmak için, makine monte edildikten sonra, kablunun kauçuk fişini (33) eklem mekanizması (21) üzerinde yer alan sokete takın. Lütfen fişin tam olarak yerine oturduğundan emin olun.

Güç kablosunu, ilk önce filtre torbası haznesi (20) üzerinde, uzatma borusu girintisi içerisinde yer alan kablo oluğunun (22) içine, sonra filtre torbası haznesinin üst tarafında, arka taşıma kulpunun (14) hemen arkasında yer alan kancalara yerleştirin.

Son olarak güç kablosunu kablo yuvasına (23) yerleştirin. Kablo tam yerine oturduğunda 'klik' sesi duyacaksınız. Kabloyu, kablo yuvasının (23) yanında yer alan butona (34) basarak çıkarabilirsiniz.

Uzatma borusunu (7) eklem mekanizmasına (21) yerleştirin ve uzatma borusu sapını (5) muhafaza yuvasına (35) takın. Spiral hortumun (6) siyah ucunu bağlantı ağzına (24) doğru yerine doğru itininceye kadar itin. Hortum tutma halkası (3) yanlardan sıkılarak yerinden çıkarılabilir. Spiral hortumun diğer tarafı uzatma borusuna (7) sadece tek yönden girer ve hortumu içine doğru bırakmanız yeterlidir. Uzatma hortumu (7) içerisinde yer alan saklı kilit mekanizması hortumu tutacaktır.

**EĞER MAKİNE ÇALIŞMAZSA, BURAYA KADAR BELİRTİLEN AŞAMALAR DOĞRU BİR ŞEKİLDE YERİNE GETİRİLMEMİŞ DEMEKTİR. LÜTFEN, ÖZELLİKLE EKLEM MEKANİZMASI VE GÜÇ KABLOSU BAŞTA OLMAK ÜZERE, PARÇALARIN DOĞRU BİR ŞEKİLDE BİR ARAYA GEİTİRLDİĞİNDEN EMİN OLUN.**

